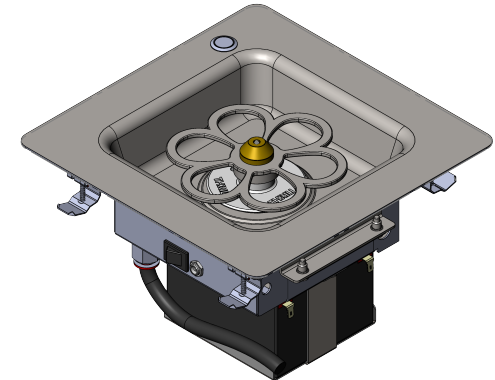
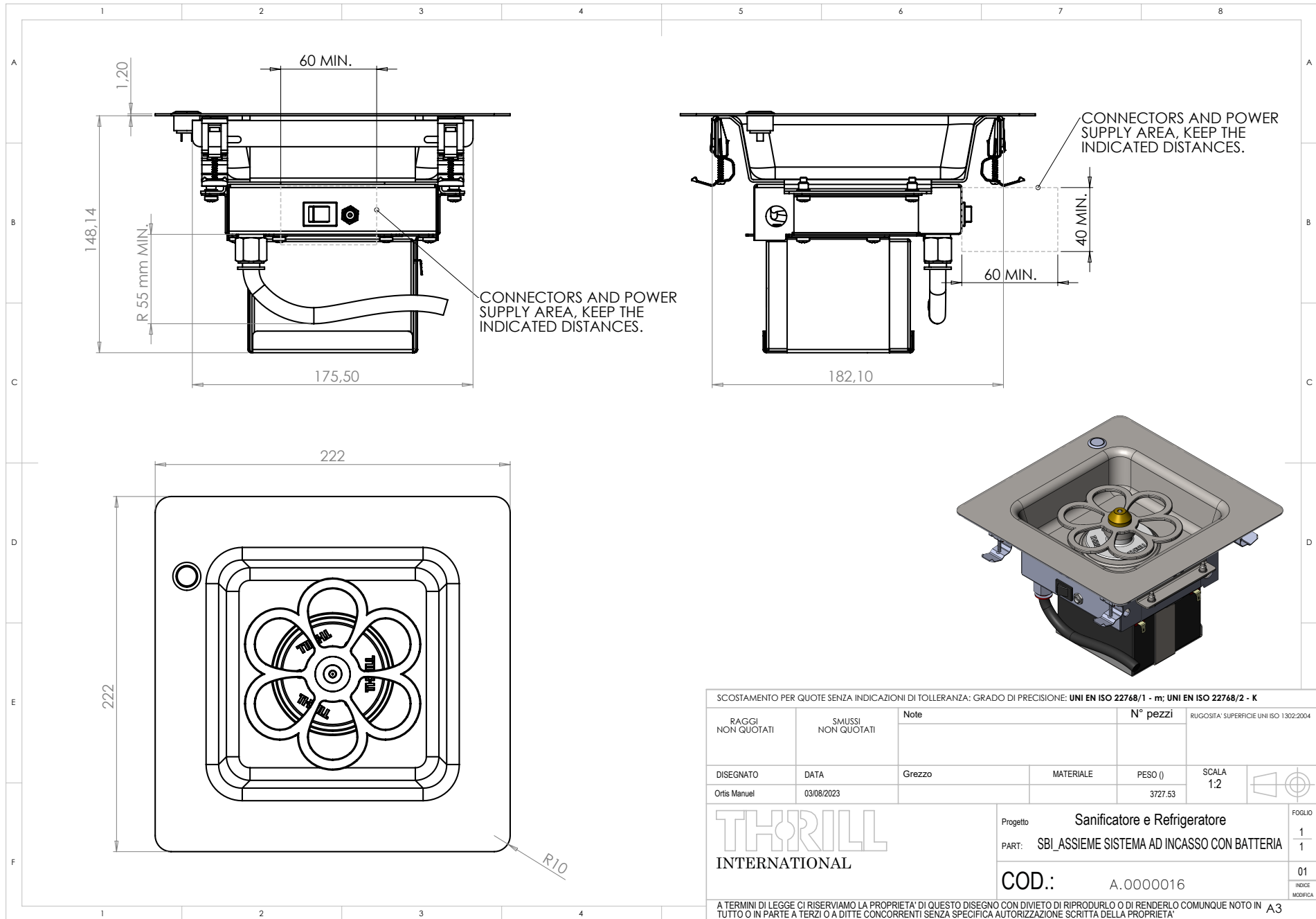


SCHEDA INSTALLAZIONE

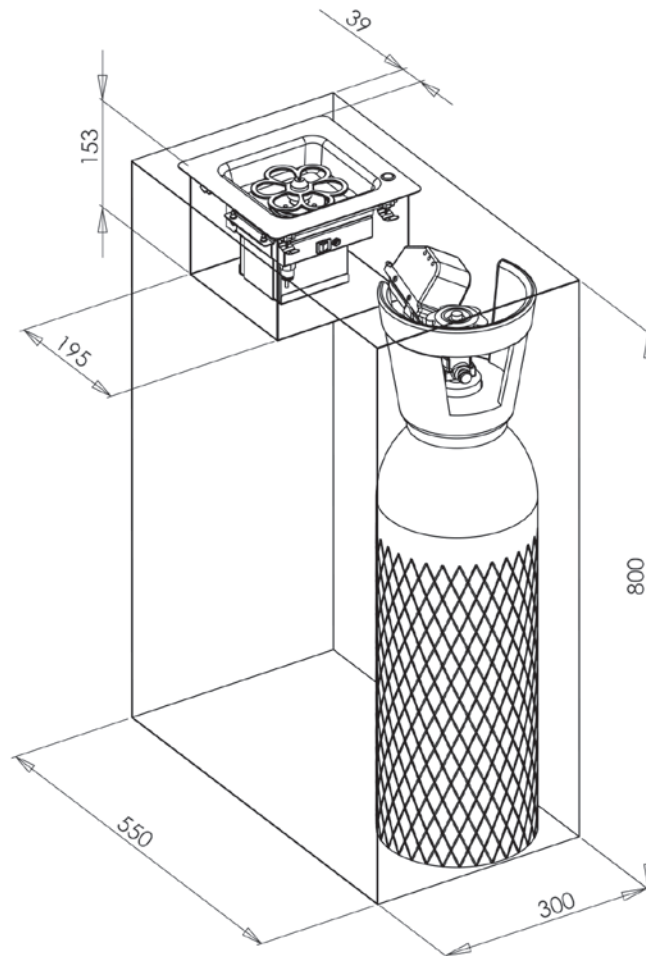
THRILL[®] VORTEX S.B.I.

Special for Built In

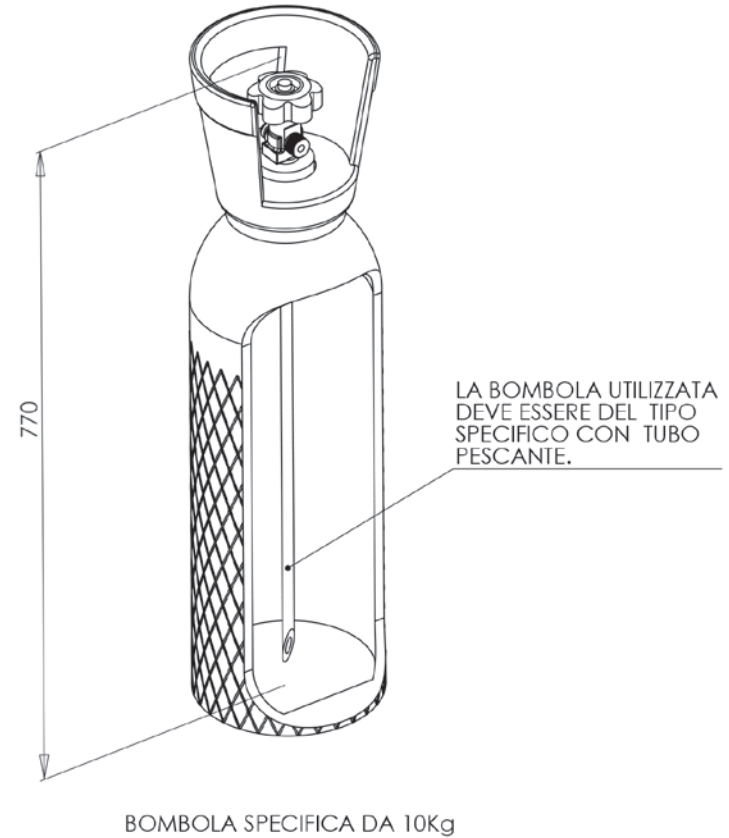




SCOSTAMENTO PER QUOTE SENZA INDICAZIONI DI TOLLERANZA: GRADO DI PRECISIONE: UNI EN ISO 22768/1 - m; UNI EN ISO 22768/2 - K						
RAGGI NON QUOTATI	SMUSSI NON QUOTATI	Note	N° pezzi	RUGOSITA' SUPERFICIE UNI ISO 1302:2004		
DEGNATO	DATA	Grezzo	MATERIALE	PESO (g)	SCALA	
Ortis Manuel	03/08/2023			3727.53	1:2	
THRILL INTERNATIONAL		Progetto Sanificatore e Refrigeratore				FOLGIO
		PART: SBI_ASSIEME SISTEMA AD INCASSO CON BATTERIA				1 1
		COD.: A.0000016				01 INDICE MODIFICA
A TERMINI DI LEGGE CI RISERVIAMO LA PROPRIETA' DI QUESTO DISEGNO CON DIVIETO DI RIPRODURLO O DI RENDERLO COMUNQUE NOTO IN TUTTO O IN PARTE A TERZI O A DITTE CONCORRENTI SENZA SPECIFICA AUTORIZZAZIONE SCRITTA DELLA PROPRIETA'						



Ingombri minimi del sistema



* Misura variabile e strettamente legata all'altezza della bombola utilizzata.



Sistema di funzionamento gancio a doppia asola

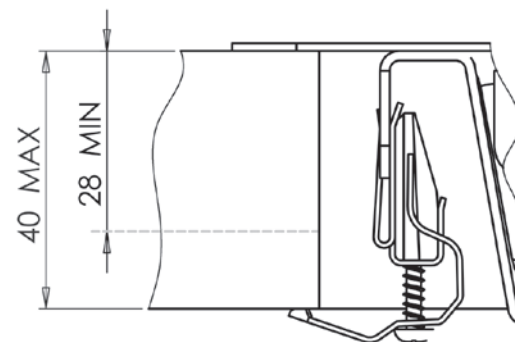
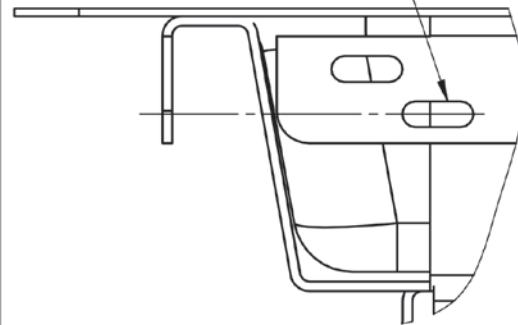
System for fixing clamp with double buttonhole

Systeme de montage des pattes de fixation a' doppelter oese

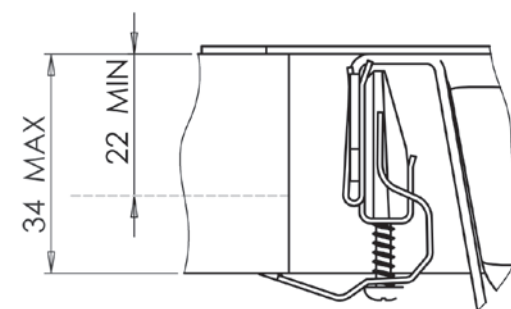
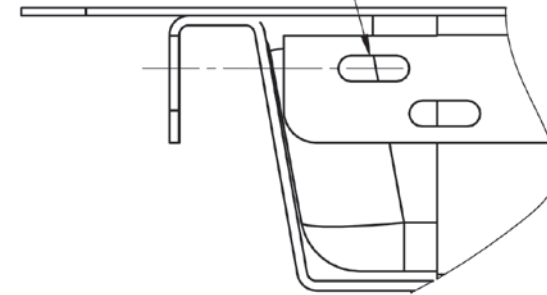
Befestigungssystem der krallen mit doppelter oese

Sistema fijacion de grapas a doble ojal

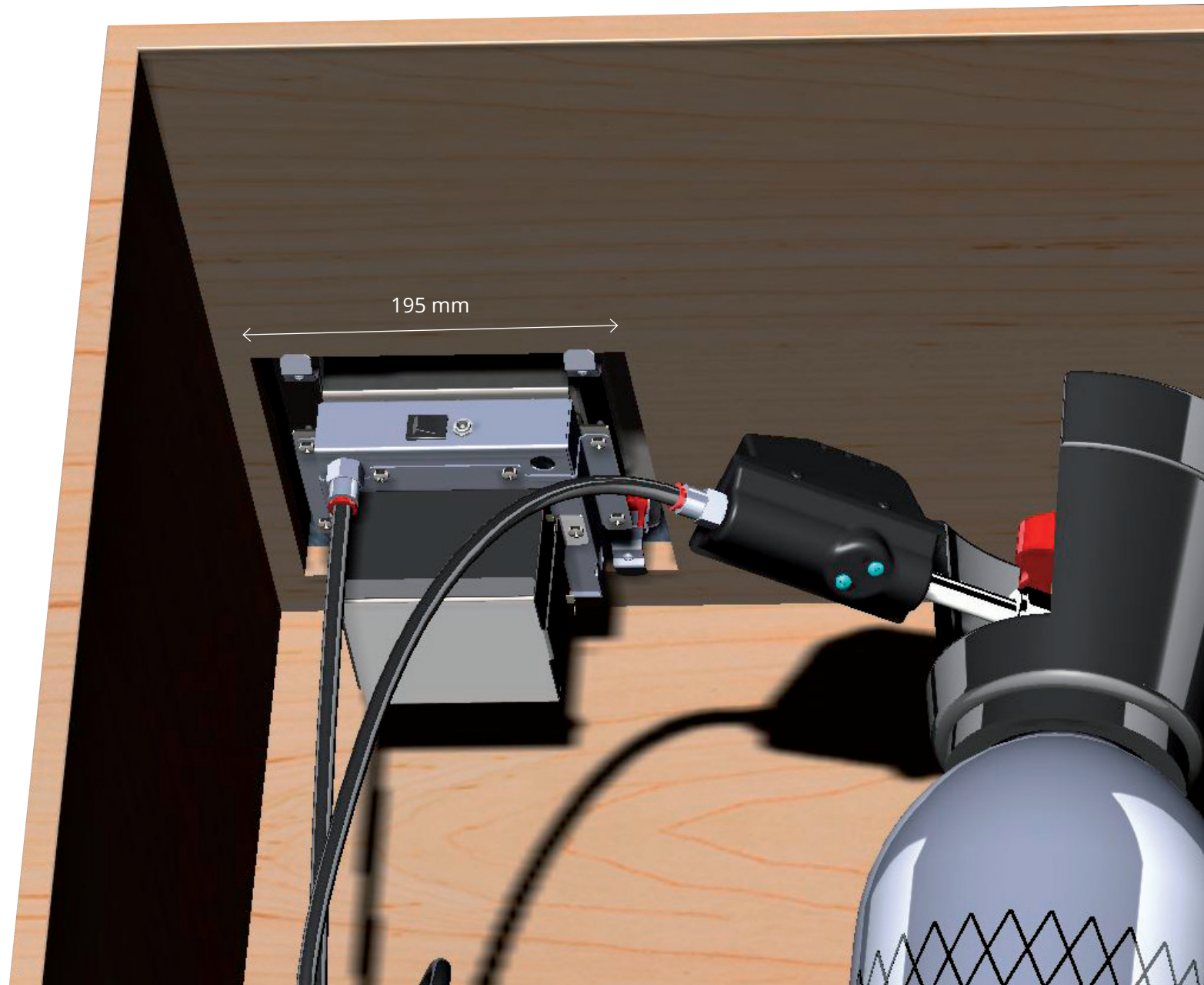
POSITION 1

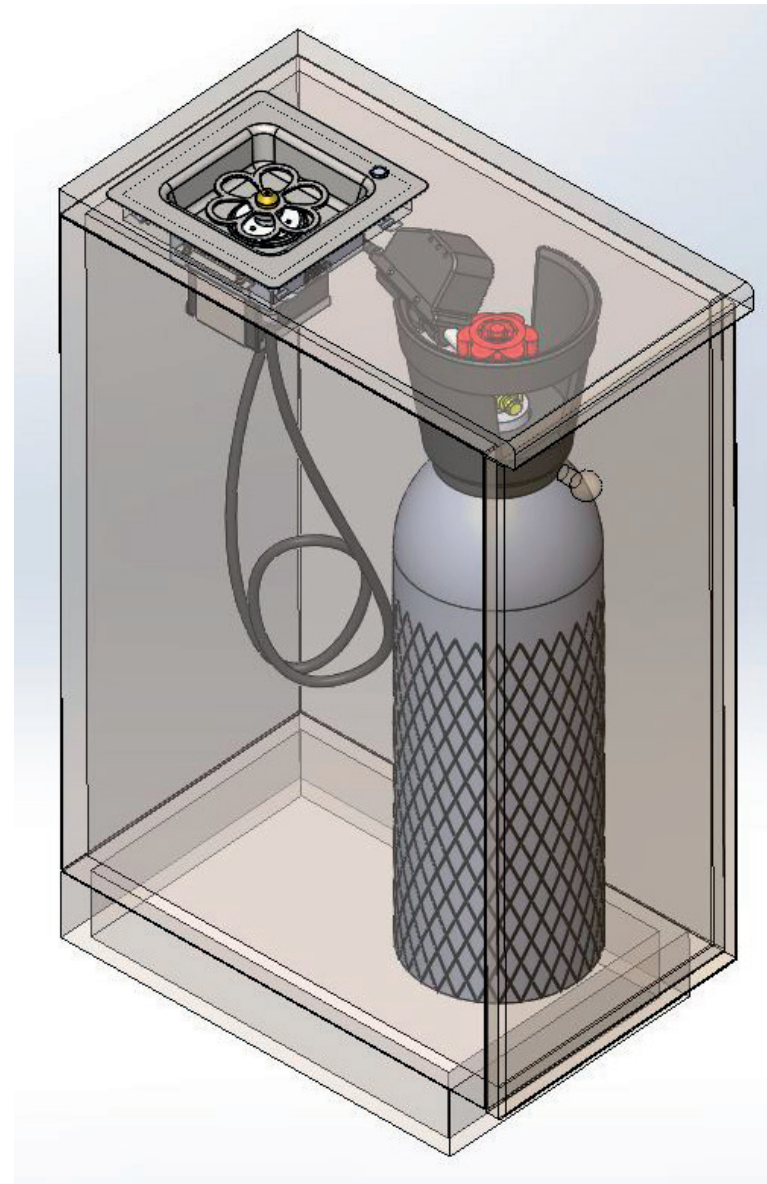


POSITION 2









Progettato da
THRILL[®]
INTERNATIONAL

CE **MADE IN ITALY 100% progettato e costruito in Italia**
Conforme con gli Standard CE Europei
BREVETTO PCT INTERNAZIONALE